

中华人民共和国国家标准

GB/T 20409—2006

高压锅炉用内螺纹无缝钢管

Multi-ripled seamless steel tubes for high-pressure boiler

2006-08-16 发布

2007-01-01 实施



中华人民共和国国家质量监督检验检疫总局
中国国家标准化管理委员会

发布

表 4 钢的牌号和化学成分

序号	牌号	化学成分(质量分数)/%						
		C	Mn	Si	Cr	Mo	S	P
1	20G	0.17~0.23	0.35~0.65	0.17~0.37	—	—	≤0.020	≤0.025
2	20MnG	0.17~0.23	0.70~1.00	0.17~0.37	—	—	≤0.020	≤0.025
3	25MnG	0.22~0.29	0.70~1.00	0.17~0.37	—	—	≤0.020	≤0.025
4	12CrMoG	0.08~0.15	0.40~0.70	0.17~0.37	0.40~0.70	0.40~0.55	≤0.020	≤0.025
5	15CrMoG	0.12~0.18	0.40~0.70	0.17~0.37	0.80~1.10	0.40~0.55	≤0.020	≤0.025

注 1: 20G、20MnG、25MnG 的残余元素含量应符合: Cu≤0.20%、Cr≤0.25%、Ni≤0.25%、V≤0.08%、Mo≤0.15%; 其余牌号的残余元素含量应符合: Cu≤0.20%、Ni≤0.30%。
注 2: 20G 钢中酸溶铝应不大于 0.010%。
注 3: 用氧气转炉加炉外精炼制造的钢, 氮含量应不大于 0.008%。

6.2 制造方法

6.2.1 钢及管坯的制造方法

钢及管坯的制造方法应符合 YB/T 5137 的规定。

6.2.2 内螺纹管的制造方法

内螺纹管应采用符合 YB/T 5137 的管坯制造的无缝钢管或符合 GB 5310 的无缝钢管, 通过冷拔加工方法制造。

6.3 交货状态

内螺纹管应以热处理状态交货, 其热处理制度应符合表 5 的规定。热处理制度应填写在质量证明书中。

表 5 内螺纹管的热处理制度

序号	牌 号	热 处 理 制 度
1	20G	900℃~930℃正火, 保温时间按壁厚 1 min/mm, 但不小于 12 min。
2	20MnG	900℃~930℃正火, 保温时间按壁厚 1 min/mm, 但不小于 12 min。
3	25MnG	900℃~930℃正火, 保温时间按壁厚 1 min/mm, 但不小于 12 min。
4	12CrMoG	900℃~930℃正火; 670℃~720℃回火, 保温时间: 周期式炉大于 2 h, 连续炉大于 1 h。
5	15CrMoG	930℃~960℃正火; 680℃~720℃回火, 保温时间: 周期式炉大于 2 h, 连续炉大于 1 h。

注: 其他推荐牌号的热处理制度由供需双方协商。

6.4 力学性能

6.4.1 交货状态内螺纹管的室温力学性能应符合表 6 的规定。

外径不小于 76 mm, 且壁厚不小于 14 mm 的钢管应做纵向冲击试验。

6.4.2 其他推荐牌号内螺纹管的室温力学性能参考值见附录 B。

6.4.3 拉伸试样应符合 GB/T 228 的规定。

当采用管段试样时, 试样的横截面积按公式(1)计算:

$$Y = 1000 \times \frac{W}{7.85 \times L} \dots\dots\dots(1)$$

式中:

Y——试样横截面积, 单位为平方毫米(mm²);

L——试样的实际长度, 单位为毫米(mm);

W——试样的实际重量,单位为克(g)。

表 6 内螺纹管的室温纵向力学性能

序号	牌 号	抗拉强度 R_m / MPa(N/mm ²)	下屈服强度 R_{eL} / MPa(N/mm ²)	断后伸长率 A/%	冲击功 A_{kv} /J
			不 小 于		
1	20G	410~550	245	24	35
2	20MnG	≥415	240	22	35
3	25MnG	≥485	275	20	35
4	12CrMoG	410~560	205	21	35
5	15CrMoG	440~640	235	21	35

当采用纵向弧形拉伸试样时,试样须去掉内螺纹,试样的横截面积按公式(2)计算:

$$Y = S'V \left[1 + \frac{V^2}{6D(D - 2S')} \right] \quad \dots\dots\dots(2)$$

式中:

Y——试样横截面积,单位为平方毫米(mm²);

S'——去掉内螺纹后试样厚度,单位为毫米(mm);

V——试样宽度,单位为毫米(mm);

D——内螺纹管公称外径,单位为毫米(mm)。

6.5 工艺性能

6.5.1 压扁试验

内螺纹管应进行压扁试验。内螺纹管压扁试验时可保留内螺纹,压扁后的平板间距离按公式(3)计算:

$$H = (1 + \alpha) \frac{S}{\alpha + S/D} \quad \dots\dots\dots(3)$$

式中:

H——平板间距离,单位为毫米(mm);

α ——单位长度变形系数,变形系数为 0.08;

S——内螺纹管公称壁厚,单位为毫米(mm);

D——内螺纹管公称外径,单位为毫米(mm)。

压扁试验后,试样上不允许存在裂缝或裂口。当外径与公称壁厚之比小于 10 时,两平板处试样内表面的裂缝,可不作为判定的依据。

6.5.2 液压试验

内螺纹管应逐根进行液压试验。内螺纹管液压试验压力按公式(4)计算,最大试验压力为 20 MPa。

$$P = 2SR/D \quad \dots\dots\dots(4)$$

式中:

P——试验压力,单位为兆帕(MPa);

S——内螺纹管的公称壁厚,单位为毫米(mm);

D——内螺纹管的公称外径,单位为毫米(mm);

R——允许应力,为表 6 规定的下屈服强度的 80%,单位为兆帕(牛顿每平方米)[MPa(N/mm²)]。

在试验压力下,稳压时间应不少于 10 s,内螺纹管不允许出现渗漏现象。

内螺纹管可用涡流探伤检验代替液压试验。涡流探伤检验应符合 GB/T 7735 的规定。

6.6 显微组织、晶粒度和脱碳层

6.6.1 牌号为 20G、20MnG、25MnG 的成品内螺纹管显微组织应为铁素体加珠光体。牌号为 12CrMoG、15CrMoG 的成品内螺纹管显微组织应为铁素体加珠光体(包括粒状贝氏体),不得存在相变临界温度 $A_{C1} \sim A_{C3}$ 之间不完全相变产物(如黄块马氏体)。

6.6.2 成品内螺纹管的实际晶粒度级别应不小于 4 级,两个试片上晶粒度最大与最小级差应不大于 3 级。

6.6.3 公称外径不大于 76.2 mm 的成品内螺纹管全脱碳层深度应符合:外表面不大于 0.3 mm,内表面不大于 0.4 mm,且二者之和不大于 0.6 mm。

6.7 表面质量

6.7.1 内螺纹管内外表面不允许有裂纹、折迭、轧折、结疤、离层,这些缺陷应完全清除,其清除处的实际壁厚应不小于壁厚偏差允许的最小值,清除处应圆滑过渡。

6.7.2 直道允许深度应不大于最小壁厚的 4%,直道最大深度应不大于 0.2 mm。不超过最小壁厚的其他局部缺陷允许存在。

6.7.3 内螺纹管内外表面的氧化铁皮应予以清除,不妨碍检查的氧化薄层允许存在。

6.8 超声波检验

内螺纹管应按 GB/T 5777 的规定逐根进行超声波检验。超声波探伤检验可在内螺纹成形之前或以后进行。

内螺纹管成形前的超声波检验,对比样管表面纵向刻槽深度等级应为 C5。内螺纹管成形后的超声波探伤检验,对比样管刻槽深度等级和位置可由供需双方协商确定。

7 检验和试验方法

7.1 内螺纹管的螺纹参数应从每批中抽一根剖开测量,内螺纹管的其他尺寸和外形应采用符合精度要求的量具逐根测量。

7.2 内螺纹管的内外表面质量应在充分照明条件下逐根目视检查。

7.3 内螺纹管的其他检验项目、试验方法、取样方法应符合表 7 的规定。

8 检验规则

8.1 检查和验收

内螺纹管的检查和验收由供方技术监督部门进行。

8.2 组批规则

表 7 内螺纹管的检验项目、试验方法、取样数量及方法

序号	检验项目	试验方法	取样数量	取样方法
1	化学成分	GB/T 223、GB/T 4336	每炉(罐)1个	GB/T 20066
2	拉伸试验	GB/T 228	每批在两根钢管上取 1 个试样	GB/T 2975
3	冲击试验	GB/T 229	每批在两根钢管上各取 1 组 3 个试样	GB/T 2975
4	压扁试验	GB/T 246	每批在两根钢管上取 1 个试样	GB/T 246
5	液压试验	GB/T 241	逐支	—
6	涡流探伤检验	GB/T 7735	逐支	—
7	显微组织检验	GB/T 13298	每批在两根钢管上取 1 个试样	GB/T 13298
8	晶粒度检验	GB/T 6394	每批在两根钢管上取 1 个试样	GB/T 6394
9	脱碳层检验	GB/T 224	每批在两根钢管上取 1 个试样	GB/T 224
10	超声波检验	GB/T 5777	逐支	—

内螺纹管按批进行检查和验收。每批应由同一牌号、同一炉号、同一规格和同一热处理制度的内螺纹管组成。每批内螺纹管的数量应不大于 200 根。

8.3 取样数量

每批内螺纹管各项性能检验的取样数量应符合表 7 的规定。

8.4 复验与判定规则

8.4.1 当内螺纹管的全脱碳层检验不合格时,应取双倍试样进行复验,复验时即使有一个试样不合格,除将不合格者挑出外,对剩余内螺纹管允许逐支检验或将该批钢管报废,不允许重新进行热处理。

8.4.2 冲击试验的复验与判定规则应符合 GB/T 17505 的规定。

8.4.3 其他检验项目的复验与判定规则应符合 GB/T 2102—1988 的规定。

9 包装、标志和质量证明书

内螺纹管的包装、标志和质量证明书应符合 GB/T 2102—1988 的规定。

附录 A

(资料性附录)

内螺纹管的参考理论重量

内螺纹管的参考理论重量见表 A.1。内螺纹管的每米参考理论重量(钢的密度为 7.85 kg/dm³)按公式(A.1)计算:

$$Z = 0.00785 \left\{ \pi(D - S)S + \frac{G}{2} \left[I + \operatorname{tg}Q \left(\frac{2J}{\operatorname{tg}K + T} \right) \right] \right\} \dots\dots\dots (A.1)$$

式中:

- Z——内螺纹管每米参考理论重量,单位为千克/每米(kg/m);
- D——公称外径,单位为毫米(mm);
- S——公称壁厚,单位为毫米(mm);
- G——螺纹头数;
- I——螺纹顶宽(周向),单位为毫米(mm);
- Q——螺旋升角,单位为度(°);
- J——螺纹高度,单位为毫米(mm);
- K——螺纹侧边角度,单位为度(°);
- T——螺纹顶宽(轴向),单位为毫米(mm)。

表 A.1 内螺纹管的参考理论重量

序号	齿型	外径/mm	公称壁厚/mm	最小壁厚/mm	参考理论重量/(kg/m)
1	“A”型	28.6	6.38	5.8	3.66
2		44.5	5.66	5.1	5.66
3		45	6	5.4	6.01
4		50.8	6.44	5.8	7.37
5		51	6.33	5.7	7.30
6		60	7	6.3	9.47
7		60	8	7.2	10.58
8		60.3	8.33	7.5	11.00
9		60.3	9	8.1	11.71
10		60.3	14.43	15	16.64
11		63.5	7.33	6.6	10.48
12		63.5	7.50	6.7	10.68
13		63.5	7.89	7.1	11.14
14		63.5	7.99	7.2	11.26
15		63.5	12.13	10.9	15.69
16		63.5	12.21	11	15.76
17		63.5	14.10	12.7	17.50
18		63.5	14.43	13	17.78
19		69.8	16.04	14.4	21.58
20		70	10	9	15.12
21		70	9	8.1	13.86
22		76.2	18.33	16.5	26.47

表 A.1 (续)

序号	齿型	外径/mm	公称壁厚/mm	最小壁厚/mm	参考理论重量/(kg/m)
23	“B”型	35	7.20	6.5	5.10
24		38	7.20	6.5	5.64
25		38.1	7.44	6.7	5.79
26		60	7.20	6.5	9.72
27		60	7.75	7	10.33
28		60	8.30	7.5	10.93
29		66.7	8	7.2	10.80
30		66.7	8.55	7.7	11.40

附录 B

(资料性附录)

钢的推荐牌号及其化学成分、力学性能

钢的推荐牌号及其化学成分、力学性能分别列于表 B.1 和表 B.2。

表 B.1 钢的推荐牌号及化学成分

序号	牌号	标准号	化学成分(质量分数)/%						
			C	Mn	Si	Cr	Mo	S	P
1	SA-210 A1	ASME SA210 /SA210M	≤0.27	≤0.93	≥0.10	—	—	≤0.035	≤0.035
2	SA-210 C	ASME SA210 /SA210M	≤0.35	0.29~ 1.06	≥0.10	—	—	≤0.035	≤0.035
3	SA-213 T2	ASME SA213 /SA213M	0.10~ 0.20	0.30~ 0.61	0.10~ 0.30	0.50~ 0.81	0.44~ 0.65	≤0.025	≤0.025
4	SA-213 T12	ASME SA213 /SA213M	0.05~ 0.15	0.30~ 0.61	≤0.50	0.80~ 1.25	0.44~ 0.65	≤0.025	≤0.025

表 B.2 推荐牌号的参考力学性能

序号	牌号	标准号	抗拉强度 R_m / MPa(N/mm ²)	下屈服强度 R_{eL} / MPa(N/mm ²)	断后伸长率 ^{a,b} $A_{50.8\text{ mm}}$ / %	硬度	
						HRB	HBW
				不 小 于		不 大 于	
1	SA-210 A1	ASME SA210/SA210M	≥415	255	30	79	143
2	SA-210 C	ASME SA210/SA210M	≥485	275	30	89	179
3	SA-213 T2	ASME SA213/SA213M	≥415	205	30	85	163
4	SA-213 T12	ASME SA213/SA213M	≥415	220	30	85	163

^a 对于纵向弧形或矩形试样,公称壁厚小于 8 mm 时,每减薄 0.8 mm,从基本最小断后伸长率中减去的百分值为 1.5。

^b 当采用标准圆试样(标距为 50 mm 或 2 in)或较小比例试样(标距等于 4 倍直径)时,其伸长率不小于 22%(SA-210 A1)、20%(SA-210 C)、22%(SA-213 T2、SA-213 T12)。

中 华 人 民 共 和 国
国 家 标 准
高压锅炉用内螺纹无缝钢管
GB/T 20409—2006

*
中国标准出版社出版发行
北京复兴门外三里河北街16号
邮政编码:100045

网址 www.bzcbs.com
电话:68523946 68517548
中国标准出版社秦皇岛印刷厂印刷
各地新华书店经销

*
开本 880×1230 1/16 印张 1.25 字数 29 千字
2006年12月第一版 2006年12月第一次印刷

*
书号:155066·1-28508 定价 13.00 元

如有印装差错 由本社发行中心调换
版权专有 侵权必究
举报电话:(010)68533533



GB/T 20409—2006

前 言

本标准附录 A、附录 B 为资料性附录。

本标准由中国钢铁工业协会提出。

本标准由全国钢标准化技术委员会归口。

本标准起草单位：上海异型钢管有限公司、冶金工业信息标准研究院、无锡振达钢管制造有限公司。

本标准主要起草人：高志建、王红伦、陈红旗、黄颖、袁晓军、赵秀娟、陈晓明。



高压锅炉用内螺纹无缝钢管

1 范围

本标准规定了高压锅炉用内螺纹无缝钢管(以下简称内螺纹管)的分类、尺寸、外形、重量、技术要求、试验方法、检验规则、包装、标志和质量证明书。

本标准适用于制造高压及其以上压力的锅炉用优质碳素结构钢、合金结构钢冷拔内螺纹无缝钢管。

2 规范性引用文件

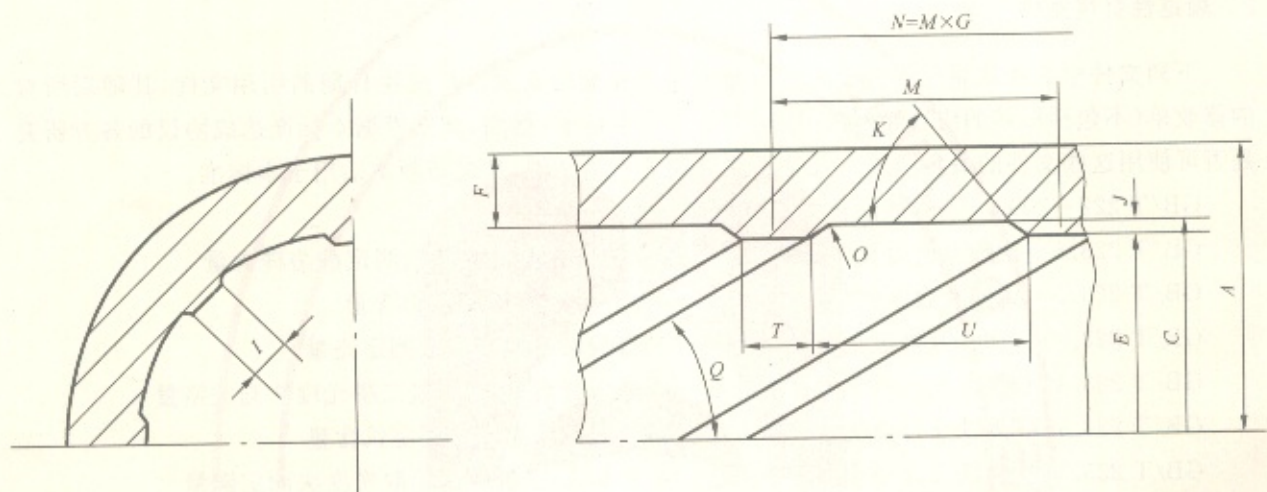
下列文件中的条款通过本标准的引用而成为本标准的条款。凡是注日期的引用文件,其随后所有的修改单(不包括勘误的内容)或修订版均不适用于本标准,然而,鼓励根据本标准达成协议的各方研究是否可使用这些文件的最新版本。凡是不注日期的引用文件,其最新版本适用于本标准。

- GB/T 222—2006 钢的成品化学成分允许偏差
- GB/T 223.5 钢铁及合金化学分析方法 还原型硅钼酸盐光度法测定酸溶硅含量
- GB/T 223.9 钢铁及合金化学分析方法 铬天青S光度法测定铝含量
- GB/T 223.11 钢铁及合金化学分析方法 过硫酸铵氧化容量法测定铬量
- GB/T 223.12 钢铁及合金化学分析方法 碳酸钠分离-二苯碳酰二肼光度法测定铬量
- GB/T 223.14 钢铁及合金化学分析方法 钼试剂萃取光度法测定钒含量
- GB/T 223.19 钢铁及合金化学分析方法 新亚铜灵-三氯甲烷萃取光度法测定铜量
- GB/T 223.23 钢铁及合金化学分析方法 丁二酮肟分光光度法测定镍量
- GB/T 223.26 钢铁及合金化学分析方法 硫氰酸盐直接光度法测定钼量
- GB/T 223.27 钢铁及合金化学分析方法 硫氰盐酸-乙酸丁酯萃取分光光度法测定钼量
- GB/T 223.37 钢铁及合金化学分析方法 蒸馏分离-靛酚蓝光度法测定氮量
- GB/T 223.59 钢铁及合金化学分析方法 铋磷钼蓝光度法测定磷量
- GB/T 223.63 钢铁及合金化学分析方法 高碘酸钠(钾)光度法测定锰量
- GB/T 223.68 钢铁及合金化学分析方法 管式炉内燃烧后碘酸钾滴定法测定硫含量
- GB/T 223.69 钢铁及合金化学分析方法 管式炉内燃烧后气体容量法测定碳含量
- GB/T 224 钢的脱碳层深度测定法(GB/T 224—1987,eqv ISO 3887:1976)
- GB/T 228 金属材料 室温拉伸试验方法(GB/T 228—2002,eqv ISO 6892:1998)
- GB/T 229 金属夏比缺口冲击试验方法(GB/T 229—1994,eqv ISO 148:1983)
- GB/T 241 金属管 液压试验方法
- GB/T 246 金属管 压扁试验方法(GB/T 246—1997,eqv ISO 8492:1986)
- GB/T 2102—1988 钢管的验收、包装、标志和质量证明书
- GB/T 2975 钢及钢产品 力学性能试验取样位置及试样制备(GB/T 2975—1998,eqv ISO 377:1997)
- GB/T 4336 碳素钢和中低合金钢 火花源原子发射光谱分析方法(常规法)
- GB 5310 高压锅炉用无缝钢管
- GB/T 5777 无缝钢管超声波探伤检验方法(GB/T 5777—1996,eqv ISO 9303:1989)
- GB/T 6394 金属平均晶粒度测定法

- GB/T 7735 钢管涡流探伤检验方法(GB/T 7735—2004,ISO 9304:1989,MOD)
 GB/T 13298 金属显微组织检验方法
 GB/T 17505 钢及钢产品交货一般技术要求(GB/T 17505—1998,neq ISO 404:1992)
 GB/T 20066 钢和铁 化学成分测定用试样的取样和制样方法
 YB/T 5137 高压用无缝钢管圆管坯

3 分类及代号

内螺纹管按齿型分为“A”型和“B”型两类,其形状和尺寸代号分别见图1和图2。

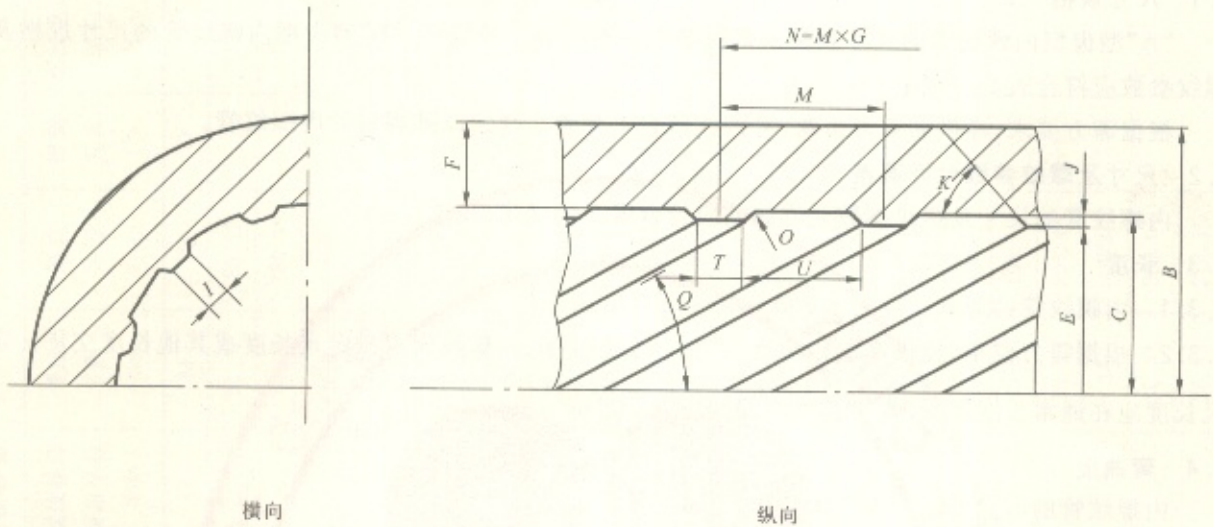


横向

纵向

- A——“A”型齿内螺纹管外径;
 C——螺纹根部内径;
 E——最小内径;
 F——最小壁厚;
 G——螺纹头数;
 I——螺纹顶宽(周向);
 J——螺纹高度;
 K——螺纹侧边角度;
 O——螺纹根部圆角半径;
 M——螺纹节距;
 N——螺纹导程;
 Q——螺旋升角;
 T——螺纹顶宽(轴向);
 U——螺纹顶部(轴向)槽宽。

图1 “A”型齿型



- B——“B”型齿内螺纹管外径；
 C——螺纹根部内径；
 E——最小内径；
 F——最小壁厚；
 G——螺纹头数；
 I——螺纹顶宽(周向)；
 J——螺纹高度；
 K——螺纹侧边角度；
 O——螺纹根部圆角半径；
 M——螺纹节距；
 N——螺纹导程；
 Q——螺旋升角；
 T——螺纹顶宽(轴向)；
 U——螺纹顶部(轴向)槽宽。

图2 “B”型齿型

4 订货内容

按本标准订购钢管的合同或订单应包括下列内容：

- a) 标准编号；
- b) 产品名称；
- c) 钢的牌号；
- d) 尺寸规格(推荐采用按外径和最小壁厚订货)；
- e) 订购的数量；
- f) 螺纹齿型；

g) 特殊要求。

5 尺寸、外形及重量

5.1 尺寸规格

“A”型齿型内螺纹管的尺寸规格及螺纹参数应符合表1的规定,“B”型齿型内螺纹管的尺寸规格及螺纹参数应符合表2的规定。

根据需方要求,经供需双方协商,可以选用表1和表2规定以外规格的内螺纹管。

5.2 尺寸及螺纹参数允许偏差

内螺纹管的尺寸及螺纹参数允许偏差应符合表3的规定。

5.3 长度

5.3.1 内螺纹管的通常长度为8 000 mm~12 000 mm。

5.3.2 根据需方要求,经供需双方协商,并在合同中注明,内螺纹管可按定尺长度或其他长度交货。定尺长度应在通常长度范围内,全长允许偏差应为 $+20$ ₀ mm。

5.4 弯曲度

内螺纹管的弯曲度应不大于1.0 mm/m。

5.5 端头外形

内螺纹管两端端面应与钢管轴线垂直,切口毛刺应予消除。

5.6 重量

内螺纹管按实际重量交货。

内螺纹管的理论参考重量见附录A。

5.7 标记示例

示例:用20 G钢制造的外径63.5 mm、最小壁厚7.2 mm、定尺长度12 000 mm、“A”型齿型的内螺纹管,其标记为:

20 G-63.5×7.2×12 000-A-GB/T 20409

6 技术要求

6.1 钢的牌号和化学成分

钢的牌号和化学成分(熔炼分析)应符合表4的规定。内螺纹管按熔炼成分验收。

根据需方要求,经供需双方协商,可供应表4规定以外牌号的内螺纹管。表4规定以外的推荐牌号及其化学成分见附录B。

当需方要求做成品分析时,应在合同中注明。成品内螺纹管的化学成分允许偏差应符合GB/T 222的规定。

表 1 “A”型齿型内螺纹管的尺寸规格及螺纹参数

公称外径 /mm	螺纹根部 内径 /mm	最小内径 /mm	公称壁厚 /mm	最小壁厚 /mm	螺纹 头数	螺纹顶宽 (周向) /mm	螺纹高度 /mm	螺纹侧边 角(°)	螺纹根部 圆角半径 /mm	螺纹 节距 /mm	螺纹 导程 /mm	螺旋 升角 (°)	螺纹顶宽 (轴向) /mm	螺纹顶部 (轴向) 槽宽/mm
A	C	E	S	F	G	J	K	O	M	N	Q	T	U	
28.6	15.84	13.39	6.38	5.8	4	0.83	55°		21.55	86.19			13.27	
44.5	33.18	30.34	5.56	5.1	6	1.01			30.08	180.49			21.80	
45	33	30.20	6	5.4	6	1.01			30	180			21.70	
50.8	37.92	34.93	6.44	5.8	8	1.06			25.49	206.29			17.51	
51	38.35	35.35	6.33	5.7	8	1.10			26.10	208.80			17.80	
60	46	42.92	7	6.3	8	1.10			31.30	250.40			23	
60	44	41	8	7.2	8	1.10			30	240			21.70	
60.3	43.40	40.32	8.33	7.5	8	1.12			29.52	236.16			21.24	
60.3	42.30	39.10	9	8.1	8	1.12			28.76	230.10			20.49	
60.3	31.44	28.55	14.43	13	8	1.02			21.38	171.07			13.11	
63.5	48.80	45.64	7.33	6.6	8	1.16	55°	0.13~1.27	33.19	265.54	30°	8.28	24.91	
63.5	48.50	45.30	7.50	6.7	8	1.16			33	264			24.70	
63.5	47.72	44.53	7.89	7.1	8	1.17			32.49	259.89			24.21	
63.5	47.52	44.29	7.99	7.2	8	1.15			32.31	258.51			24.03	
63.5	39.24	36.19	12.13	10.9	8	1.07			26.70	213.49			18.42	
63.5	39.09	36.10	12.21	11	8	1.04			24.59	212.70			18.31	
63.5	35.30	32.32	14.10	12.7	8	1.04			24	192			15.72	
63.5	34.64	31.66	14.43	13	8	1.04			23.56	188.49			15.28	
69.8	50.8	46.72	16.04	14.4	8	1.07			25.68	205.46			17.40	
70	50.8	46.72	10	9	8	1.20			34	272			25.72	
70	52.1	48.70	9	8.1	8	1.20			35.37	282.95			21.09	
76.2	53.95	49.35	18.33	16.5	8	1.07			26.99	215.19			18.62	



表 2 “B”型齿型内螺纹管的尺寸规格及螺纹参数

公称外径 /mm	螺纹根部 内径 /mm	最小内径 /mm	公称壁厚 /mm	最小壁厚 /mm	螺纹 头数	螺纹顶宽 (周向) /mm	螺纹高度 /mm	螺纹侧边 角(°)	螺纹根部 圆角半径 /mm	螺纹 节距 /mm	螺纹 导程 /mm	螺旋 升角 (°)	螺纹顶宽 (轴向) /mm	螺纹顶部 (轴向) 槽宽/mm
B	C	E	S	F	G	I	J	K	O	M	N	Q	T	U
35	20.60	18.10	7.20	6.5	6		0.95			18.67	112			13.07
38	23.60	20.80	7.20	6.5	6		0.99			21.39	128.20			15.79
38.1	23.23	20.49	7.44	6.7	6		0.99			21.06	126.40			15.46
60	45.60	42.20	7.20	6.5	12	3.23	1.23	50°	0.4~2	20.70	247.90	30°	5.60	15.10
60	44.50	41.20	7.75	7	12		1.22			20.18	242.10			14.56
60	43.40	40.10	8.30	7.5	12		1.21			19.68	236.15			14.08
66.7	50.70	—	8	7.2	12	3.83	1.24			23	276		6.64	16.36
66.7	49.60	—	8.55	7.7	12		1.24			22.50	270			15.86

表 3 内螺纹管的尺寸及螺纹参数允许偏差

代号	项 目	“A”型齿型允许偏差	“B”型齿型允许偏差
A	外径 ≤ 38.1 mm 38.1 mm $<$ 外径 < 50.8 mm 50.8 mm \leq 外径 < 63.5 mm 外径 ≥ 63.5 mm	± 0.15 mm ± 0.20 mm ± 0.25 mm ± 0.30 mm	—
B	外径 ≤ 38.1 mm 38.1 mm $<$ 外径 < 50.8 mm 50.8 mm \leq 外径 < 63.5 mm 外径 ≥ 63.5 mm	—	± 0.15 mm ± 0.20 mm ± 0.25 mm ± 0.30 mm
C	螺纹根部内径: 外径 $-(1.11 \times \text{最小壁厚} \times 2)$ 外径 ≤ 38.1 mm 38.1 mm $<$ 外径 < 50.8 mm 50.8 mm \leq 外径 < 63.5 mm 外径 ≥ 63.5 mm	± 0.15 mm ± 0.20 mm ± 0.25 mm ± 0.30 mm	± 0.15 mm ± 0.20 mm ± 0.25 mm ± 0.30 mm
E	最小内径	负偏差为 0	负偏差为 0
F	最小壁厚	+22% 0	+22% 0
G	螺纹头数	—	—
I	螺纹顶宽(周向):	—	—
J ^a	螺纹高度; 外径 ≤ 38.1 mm 38.1 mm $<$ 外径 < 50.8 mm 50.8 mm \leq 外径 < 63.5 mm 外径 ≥ 63.5 mm	± 0.3 mm	± 0.18 mm ± 0.20 mm ± 0.23 mm ± 0.28 mm
K	螺纹侧边角度	$\pm 15^\circ$	$\pm 15^\circ$
O	螺纹根部圆角半径	—	—
M	螺纹节距	± 3.2 mm	± 3.2 mm
N	螺纹导程	± 3.2 mm \times 螺纹头数	± 3.2 mm \times 螺纹头数
Q ^b	螺旋升角	额定值	额定值
T	螺纹顶宽(轴向)	± 1.3 mm	± 1.3 mm
U	螺纹顶部(轴向)槽宽	—	—
<p>^a 对“B”型齿型,任何一个螺纹高度的最大偏差可超出表中规定的允许偏差值,但不超出允许偏差 0.08 mm,且所有螺纹的平均高度应符合所给出的偏差范围。</p> <p>^b 额定值是以管子的轴线为基准。</p>			